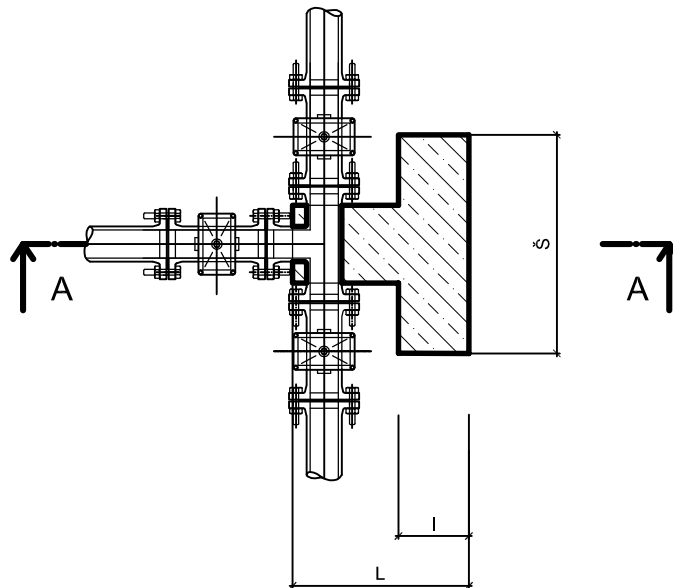
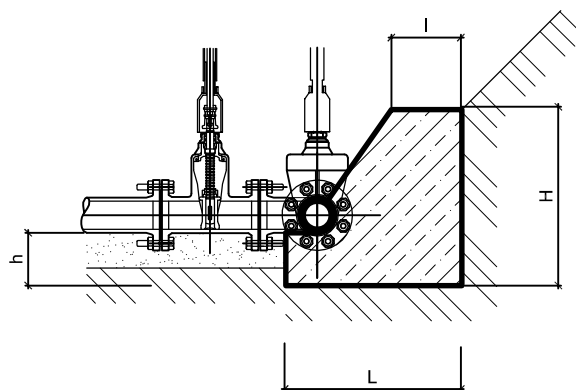


# OPĚRNÝ BLOK NA HORIZONTÁLNÍ ODBOČCE

## PŮDORYS



## ŘEZ A-A



BETONOVÉ BLOKY MINIMÁLNÍ TŘÍDY BETONU C12/15 MAJÍ ROZMĚRY ZÁVISLÉ  
NA UMÍSTĚNÍ, VELIKOSTI POTRUBÍ A DRUHU ZEMINY. ROZMĚRY JE NUTNÉ POSODIT STATICKÝM VÝPOČTEM.