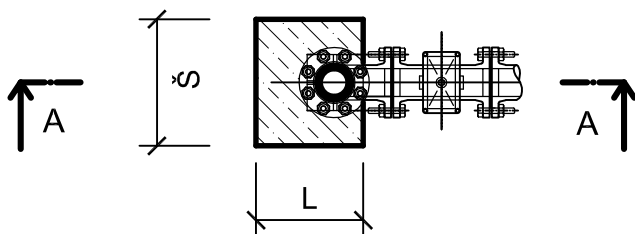
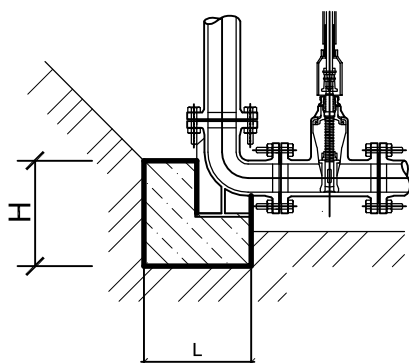


OPĚRNÝ BLOK PRO PAKOVÉ KOLENO

PŮDORYS

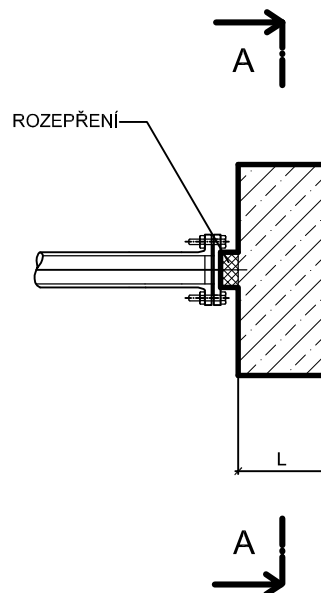


ŘEZ A-A

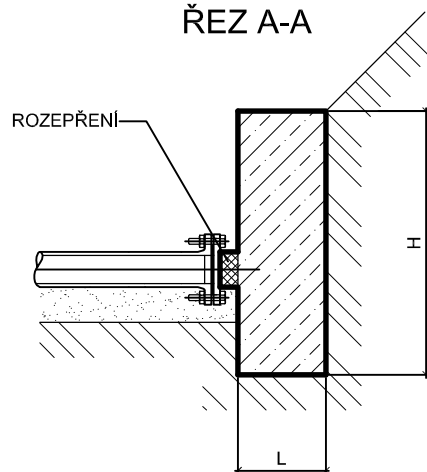


OPĚRNÝ BLOK NA KONCI POTRUBÍ

PŮDORYS



ŘEZ A-A



BETONOVÉ BLOKY MINIMÁLNÍ TŘÍDY BETONU C12/15 MAJÍ ROZMĚRY ZÁVISLÉ
NA UMÍSTĚNÍ, VELIKOSTI POTRUBÍ A DRUHU ZEMINY. ROZMĚRY JE NUTNÉ POSODIT STATICKÝM VÝPOČTEM.