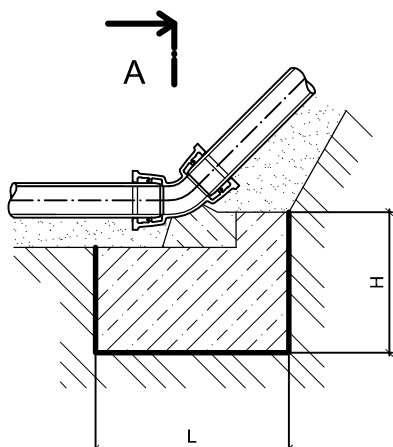
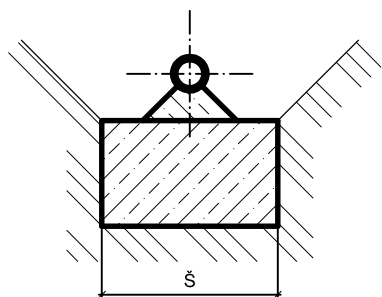


OPĚRNÝ BLOK PRO VERTIKÁLNÍ LOM POTRUBÍ

PŮDORYS

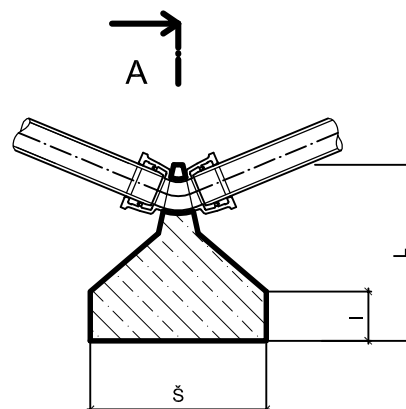


ŘEZ A-A

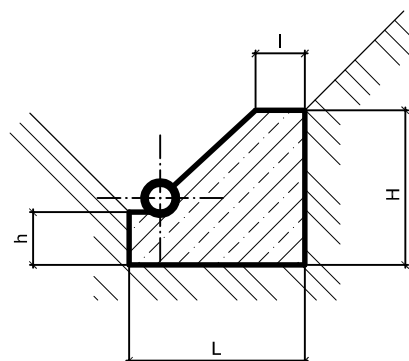


OPĚRNÝ BLOK PRO HORIZONTÁLNÍ LOM POTRUBÍ

PŮDORYS



ŘEZ A-A



BETONOVÉ BLOKY MINIMÁLNÍ TŘÍDY BETONU C12/15 MAJÍ ROZMĚRY ZÁVISLÉ NA UMÍSTĚNÍ, VELIKOSTI POTRUBÍ A DRUHU ZEMINY. ROZMĚRY JE NUTNÉ POSODIT STATICKÝM VÝPOČTEM.