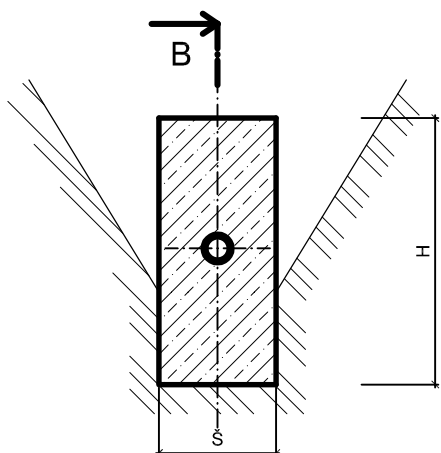
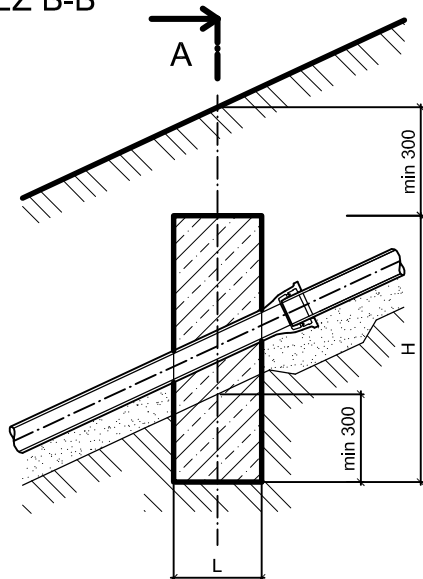


ZÁCHYTNÝ BLOK VE SVAHU PRO PŘÍMÉ POTRUBÍ

ŘEZ A-A

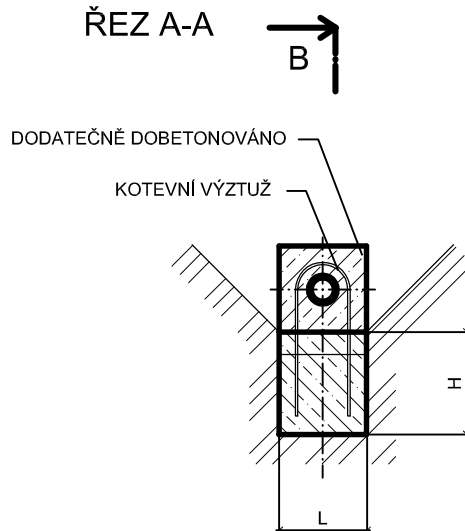


ŘEZ B-B

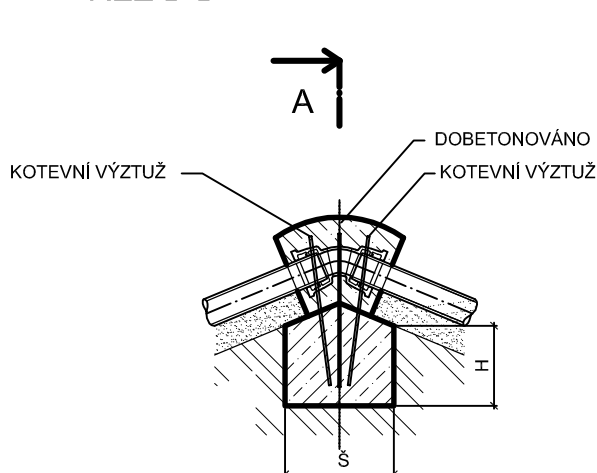


KOTEVNÍ BLOK PRO VERTIKÁLNÍ VRCHOLOVÝ LOM POTRUBÍ

ŘEZ A-A



ŘEZ B-B



BETONOVÉ BLOKY MINIMÁLNÍ TŘÍDY BETONU C12/15 MAJÍ ROZMĚRY ZÁVISLÉ
NA UMÍSTĚNÍ, VELIKOSTI POTRUBÍ A DRUHU ZEMINY. ROZMĚRY JE NUTNÉ POSODIT STATICKÝM VÝPOČTEM.