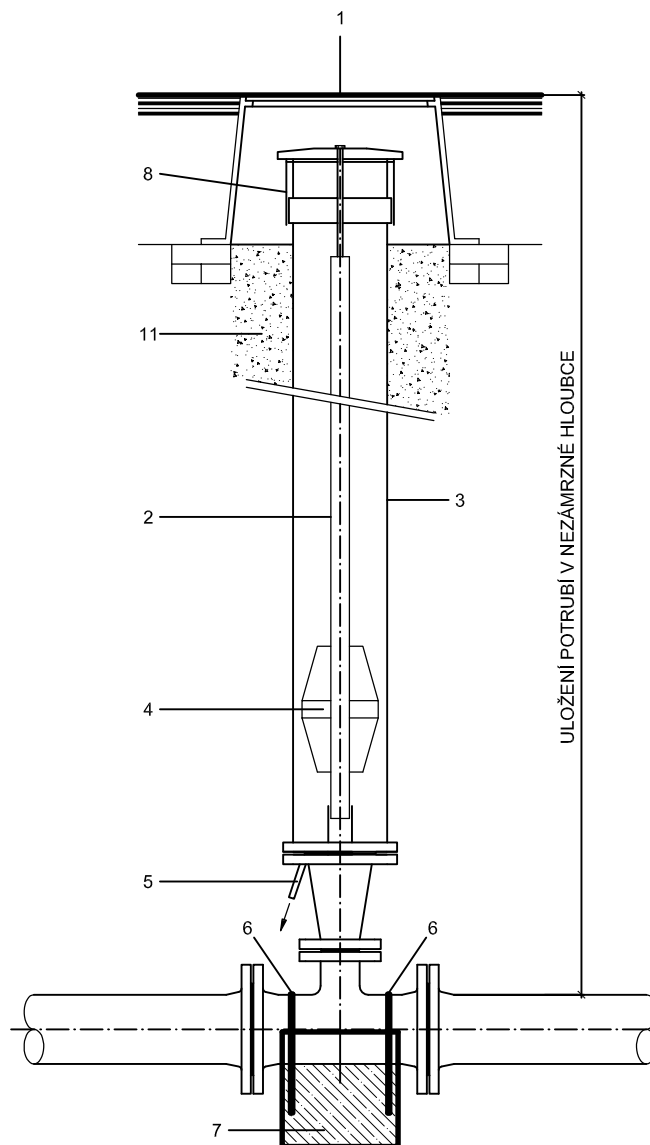


**ODVZDUŠŇOVACÍ A ZAVZDUŠŇOVACÍ VENTIL  
S OCHRANNOU SOUPRAVOU  
V KOMUNIKACI NEBO CHODNÍKU**



**LEGENDA**

- |   |  |
|---|--|
| 1 POKLOP ULIČNÍ PRO VZDUŠNÍKOVOU SOUPRAVU   | 6 KOTVÍCÍ TŘMENY 50x5mm                            |
| 2 TRUBKA PRO DEMONTÁŽ VENTILU               | 7 BETONOVÝ ZÁKLADOVÝ BLOK min. TŘÍDA BETONU C16/20 |
| 3 OCHRANNÁ SOUPRAVA                         | 8 VÍKO S ODVĚTRÁNÍM                                |
| 4 ODVZDUŠŇOVACÍ VENTIL                      |  |
| 5 VYPOUŠTĚNÍ ZAÚSTĚNÉ MIMO PODLOŽÍ VODOVODU |  |