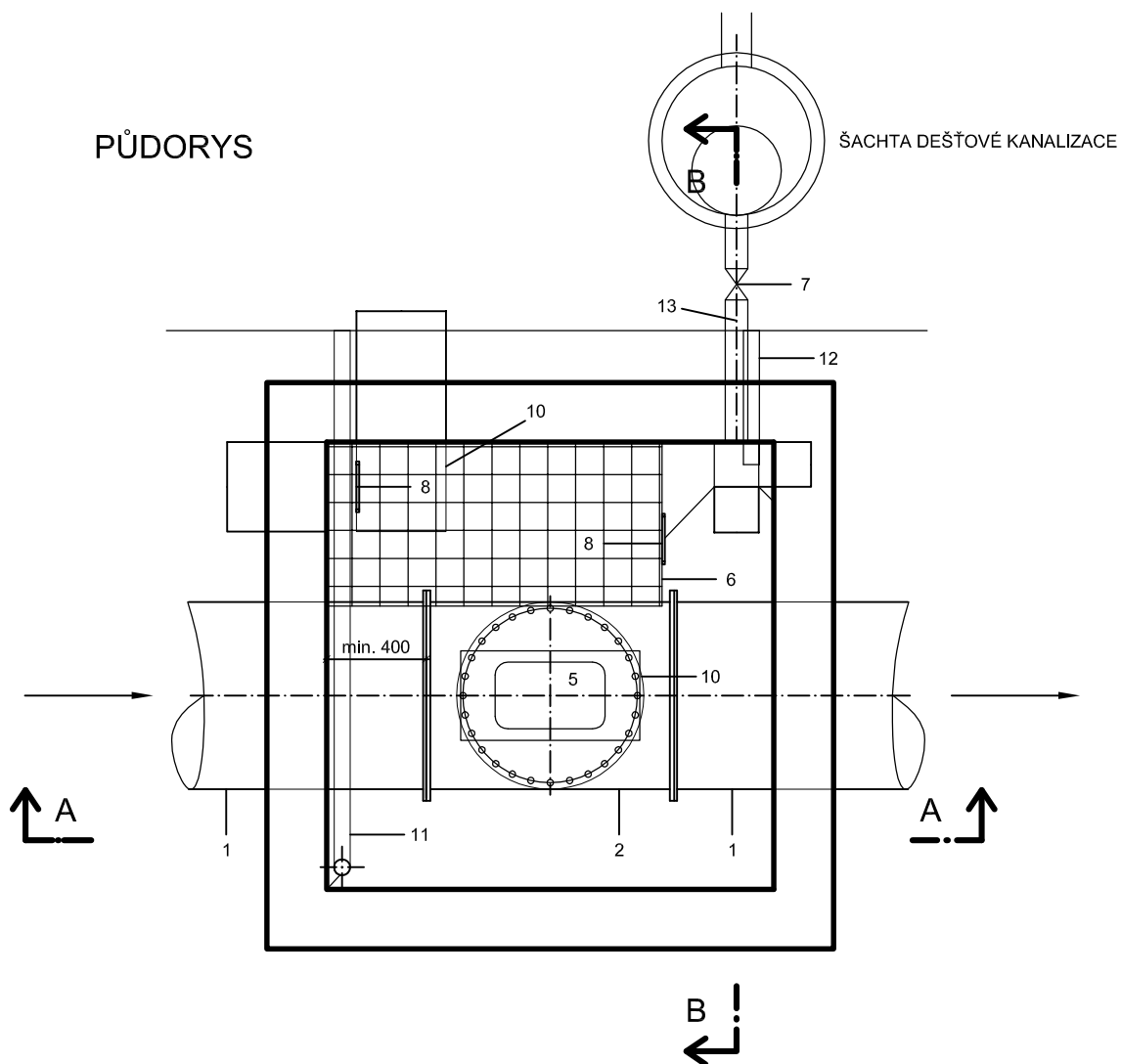


PŘÍKLAD ŘEŠENÍ VZDUŠNÍKOVÉ ŠACHTY



LEGENDA

- | | |
|-----------------------------------|---------------------------------|
| 1 PŘÍRUBOVÉ TROUBY | 8 ŽEBŘÍK |
| 2 PŘÍRUBOVÁ TVAROVKA S ODBOČKOU | 9 MONTÁŽNÍ OTVOR |
| 3 REDUKČNÍ PŘÍRUBA LITINOVÁ | 10 VSTUPNÍ OTVOR |
| 4 AUTOMATICKÝ VZDUŠNÍK TŘÍFUNKČNÍ | 11 PŘÍVOD VZDUCHU KE DNU ŠACHTY |
| 5 UZÁVĚR | 12 ODSÁVÁNÍ VZDUCHU ZE ŠACHTY |
| 6 MANIPULAČNÍ LÁVKA | 13 ODVODNĚNÍ ŠACHTY |
| 7 ŠOUPĚ SE ZEMNÍ SOUPRAVOU | 14 PODPĚRNÝ BETONOVÝ BLOK |