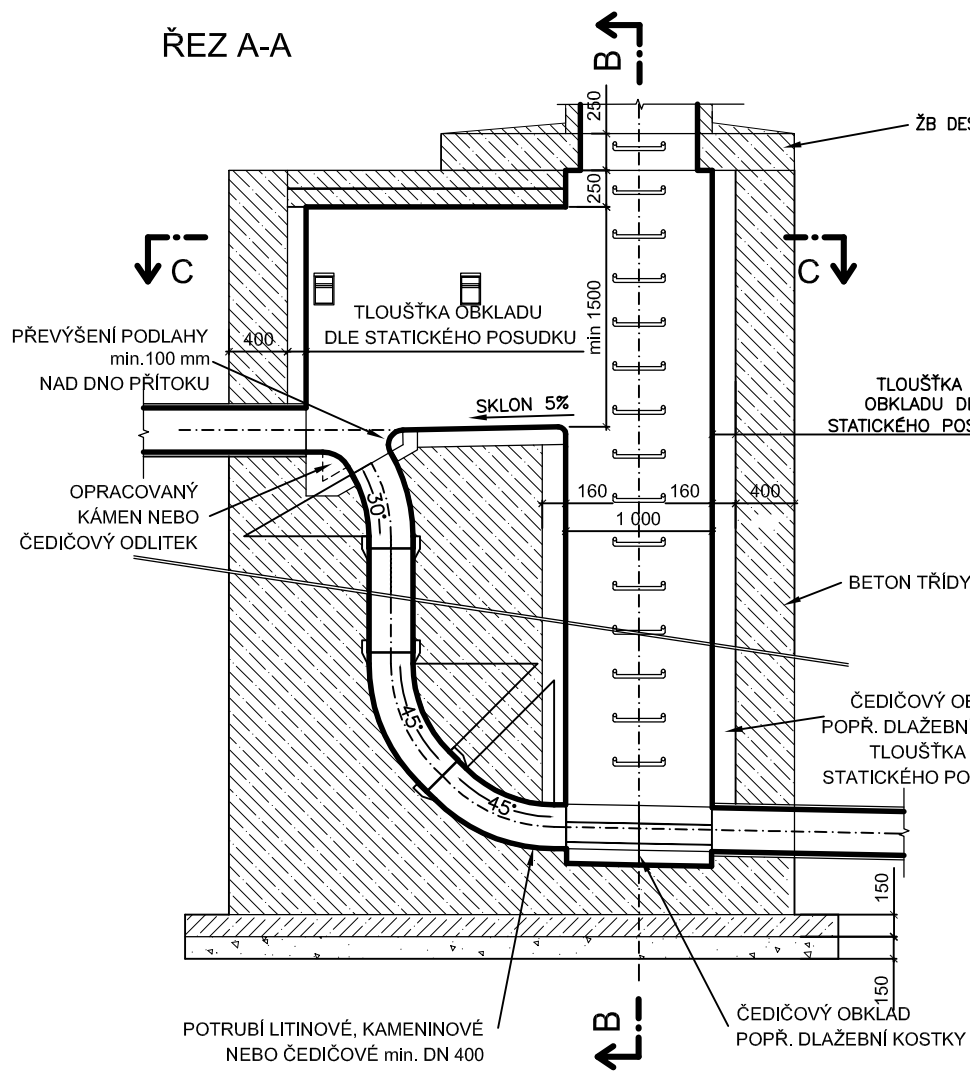
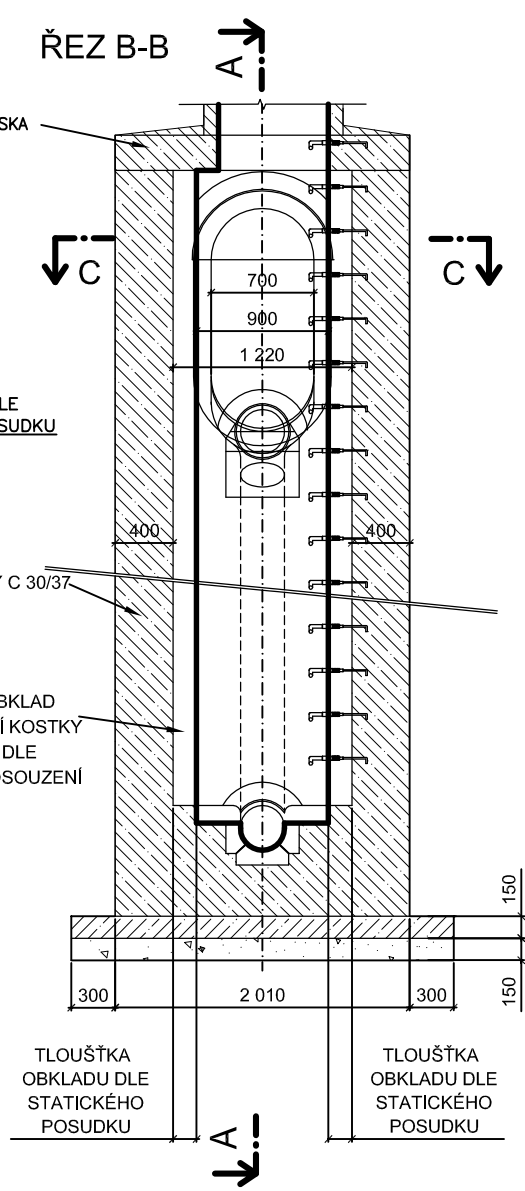


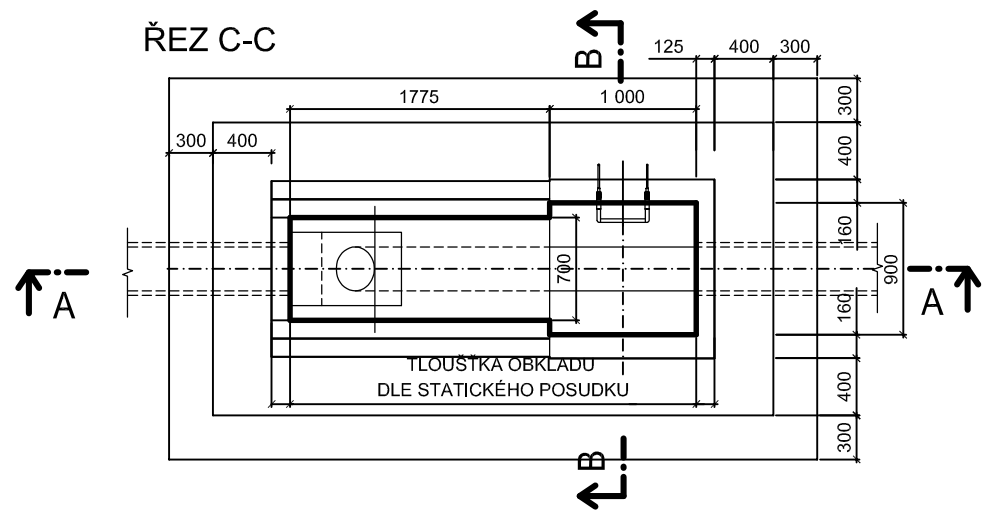
ŘEZ A-A



ŘEZ B-B



ŘEZ C-C



Standardsy pro kanalizační zařízení  
v rámci provozu TS Hostivice

Vzorový řez spadištěm na stokách DN 250 - 500 mm

Příloha č.: K - 7

Strana 1/1

Měřítko 1:50

