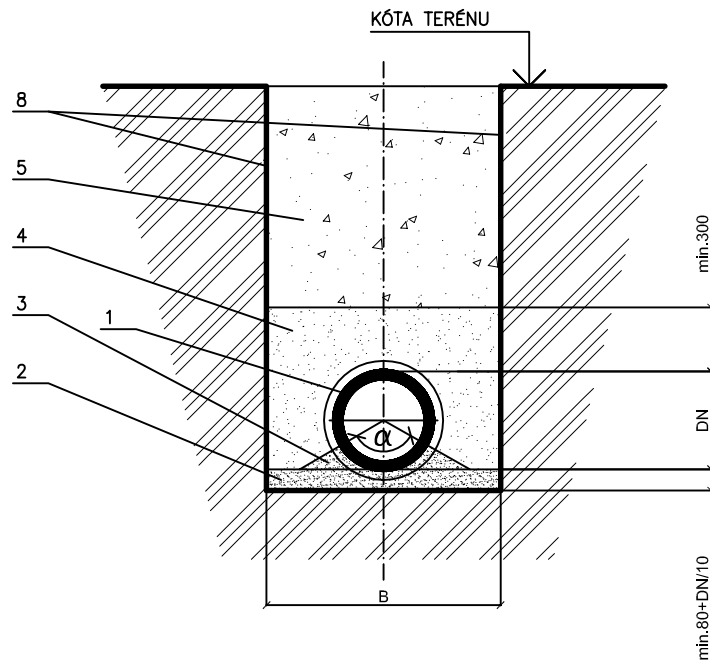
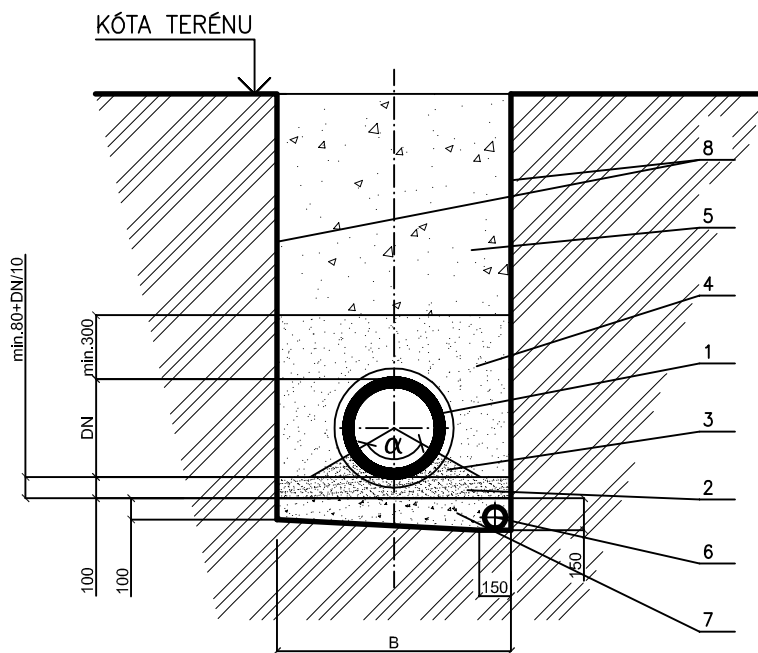


ULOŽENÍ V SUCHU



ULOŽENÍ VE VODĚ



LEGENDA:

- | | |
|---------------------------------------|---|
| 1 KANALIZAČNÍ POTRUBÍ - TVÁRNÁ LITINA | 5 ZHUTNĚNÝ ZÁSYP NESOUDRŽNOU ZEMINOU |
| 2 PÍSKOVÉ LOŽE POTRUBÍ | 6 DRENÁŽ, PO DOKONČENÍ STAVBY NUTNO ZASLEPIT V MÍSTĚ ŠACHET |
| 3 PODSYPOVÉ KLÍNY PÍSKOVÉHO LOŽE | 7 ŠTĚRKOPÍSKOVÝ PODSYP |
| 4 OBSYP PÍSKITOU ZEMINOU | 8 SVISLÁ STĚNA RÝHY S PAŽENÍM |