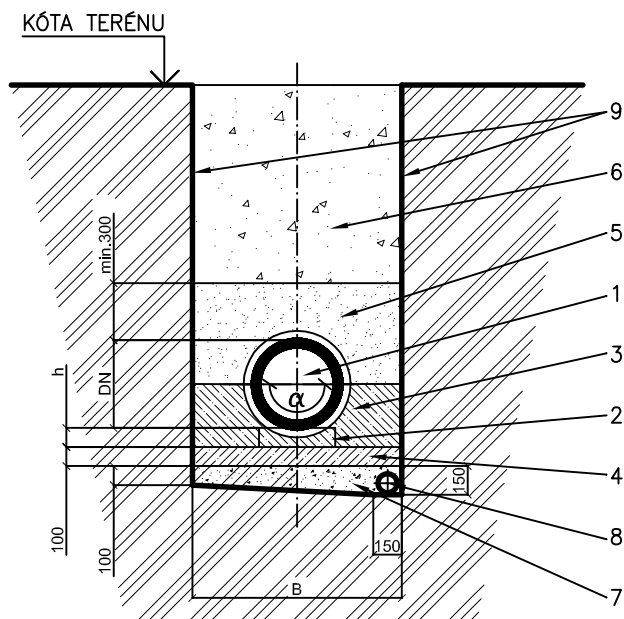
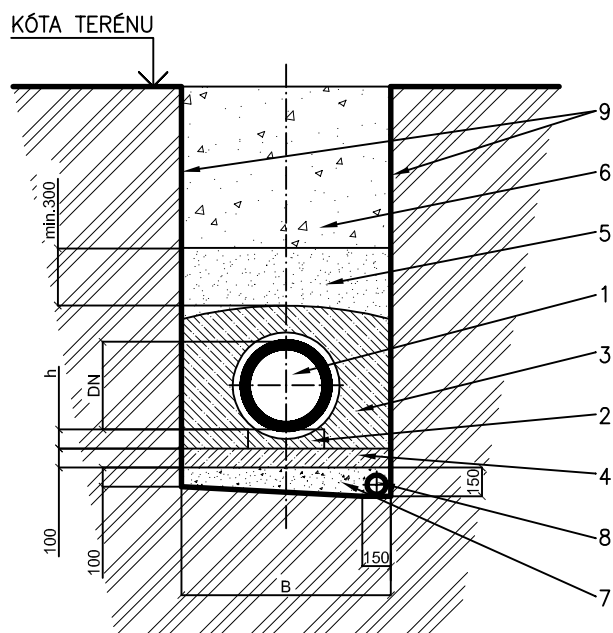


## ULOŽENÍ STANDARDNÍ (120°-180°)



## ULOŽENÍ V SILNĚ ZATÍŽENÝCH KOMUNIKACÍCH



### LEGENDA:

- |   |   |
|---|---|
| 1 KANALIZAČNÍ POTRUBÍ – KAMENINA(BETON) | 6 ZHUTNĚNÝ ZÁSYP NESOUDRŽNOU ZEMINOU                        |
| 2 PODKLADOVÝ BETON                      | 7 ŠTĚRKOPÍSKOVÝ PODSYP                                      |
| 3 BETONOVÉ SEDLO, OBETONOVÁNÍ           | 8 DRENÁŽ, PO DOKONČENÍ STAVBY NUTNO ZASLEPIT V MÍSTĚ ŠACHET |
| 4 PODKLADNÍ BETON C 12/15               | 9 SVISLÁ STĚNA RÝHY S PAŽENÍM                               |
| 5 OBSYP PÍŠČITOU ZEMINOU                |   |