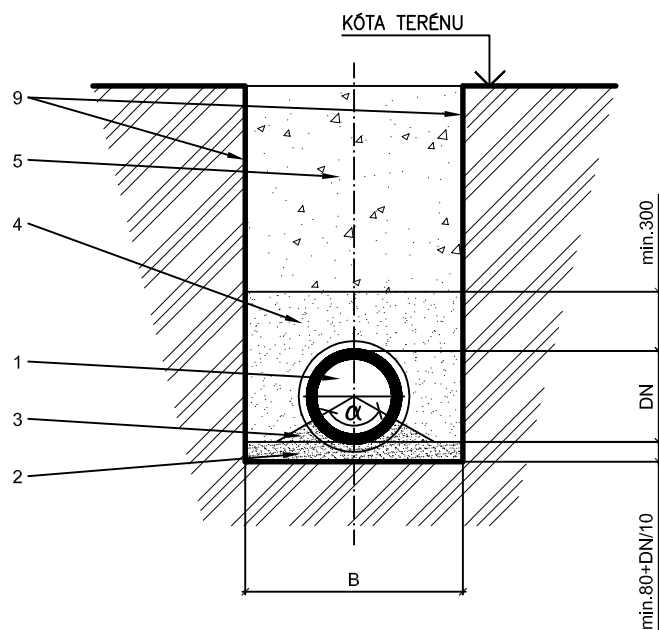
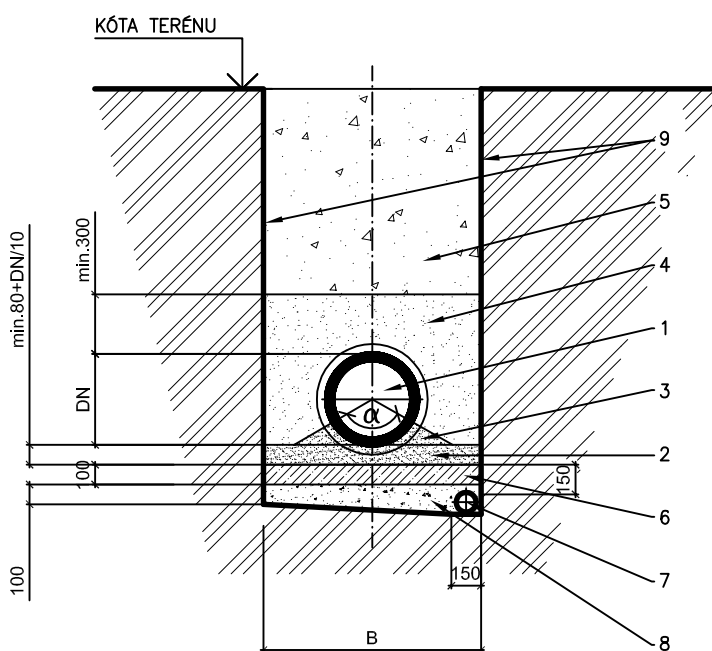


## ULOŽENÍ V SUCHU



## ULOŽENÍ VE VODĚ



### LEGENDA:

- |                                      |   |
|--------------------------------------|---|
| 1 KANALIZAČNÍ POTRUBÍ                | 6 PODKLADNÍ BETON (MIN. C12/15)                             |
| 2 PÍSKOVÉ LOŽE POTRUBÍ               | 7 DRENÁŽ, PO DOKONČENÍ STAVBY NUTNO ZASLEPIT V MÍSTĚ ŠACHET |
| 3 PODSYPPOVÉ KLÍNY PÍSKOVÉHO LOŽE    | 8 ŠTĚRKOPÍSKOVÝ PODSYP                                      |
| 4 OBSYP PÍSCÍTOU ZEMINOU             | 9 SVISLÁ STĚNA RÝHY S PAŽENÍM                               |
| 5 ZHUTNĚNÝ ZÁSYP NESOUDRŽNOU ZEMINOU |   |